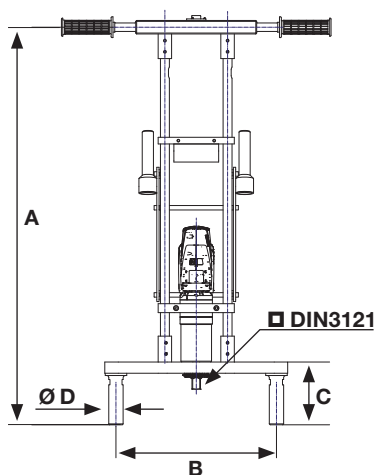


DA2 Gleisbau

DA2 Track Construction



DA2 Baugrößen Gleisbau-Gestell

DA2 Sizes Track construction frame

Typ Type	Drehmomentbereich Torque range (Nm)	A (mm)	B (mm)	C (mm)	Ø D (mm)
DA2-05	130 – 550	888	358	140	32
DA2-10	130 – 1 000	888	358	140	32