

**Geräte, Abstützungen und Vierkantadapter
Tools, reaction arms and square drive adapters**

Hydraulische Drehmomentschrauber MX-EC / MSX

Hydraulic Torque Wrenches MX-EC/MSX

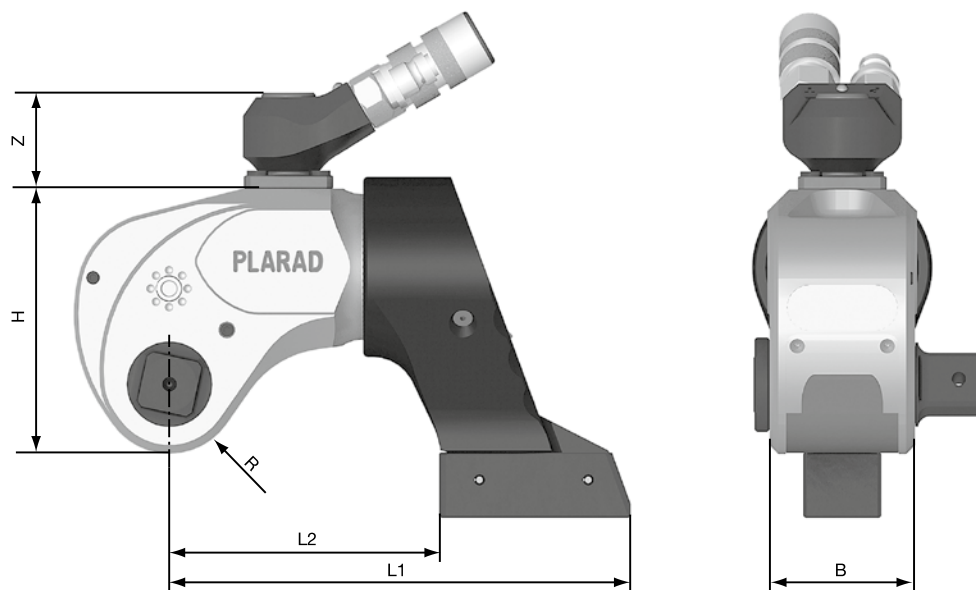
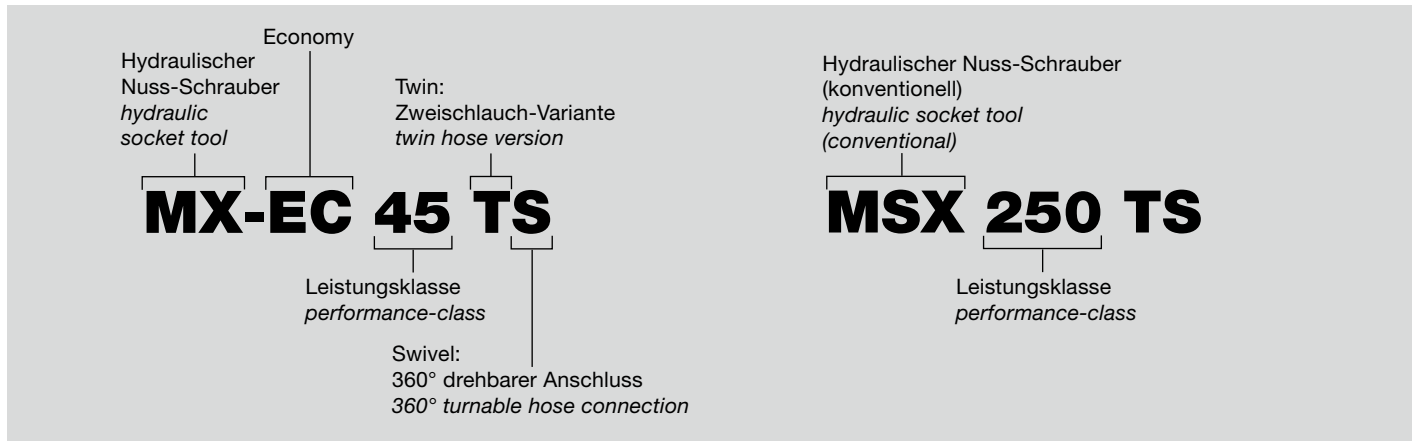


**Technische Daten, metrisch/
Technical data, metric**

PLARAD[®] 
Torque & Tension Systems

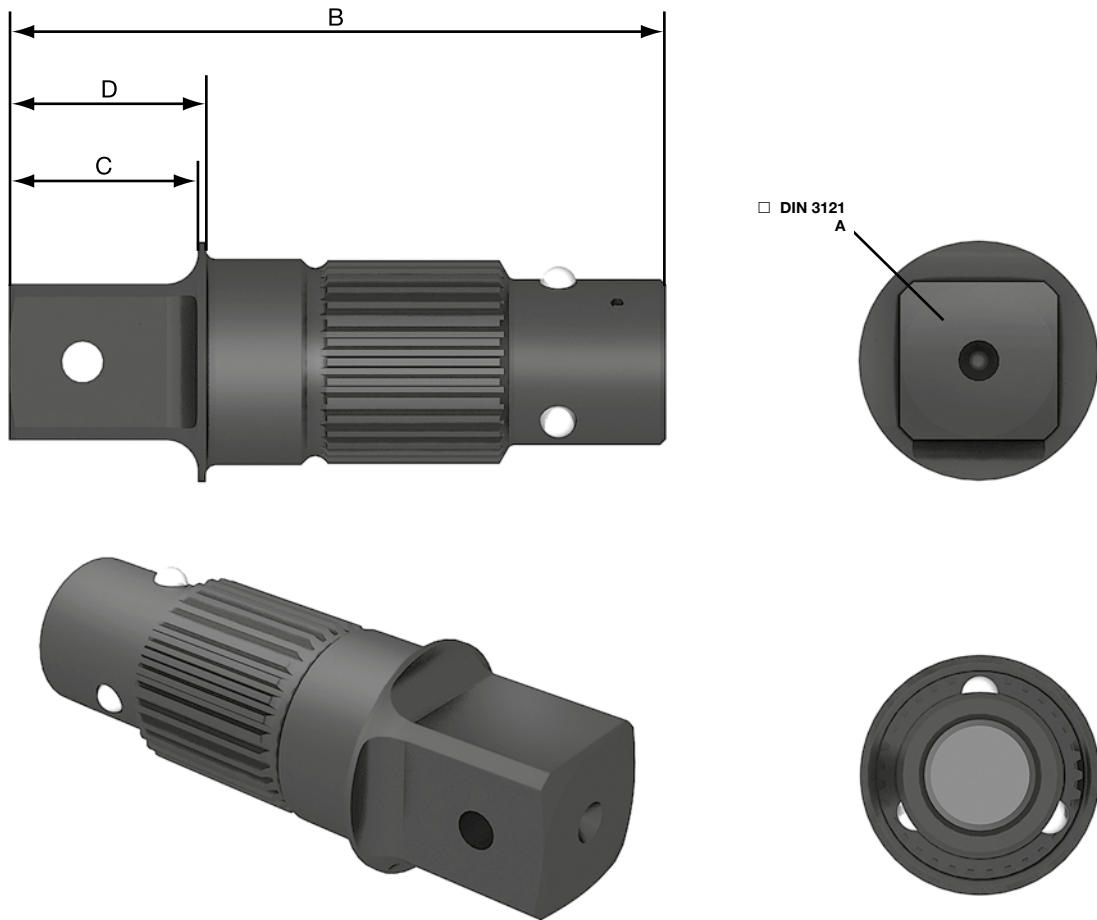
Hydraulische Drehmoment- schrauber MX-EC/MSX

Hydraulic Torque Wrenches MX-EC/MSX



Geräte Tools

Typ Type	Antriebsvierkant Square drive	Leistungsbereich Performance range (Nm)	L2 - L1 (mm)	B (mm)	H (mm)	R (mm)	Z (mm)	Gewicht Weight (kg)
MX-EC 20 TS	1" (³ / ₄ "	210 - 2.100	100 - 160	50	93,0	24,0	44,0	2,9
MX-EC 45 TS	1"	450 - 4.500	124 - 212	67	122,0	32,0	44,0	4,9
MX-EC 75 TS	1 1/2"	750 - 7.500	136 - 253	80	139,0	37,5	44,0	7,3
MX-EC 95 TS	1 1/2"	950 - 9.500	157 - 257	85	154,0	42,0	44,0	9,5
MX-EC 120 TS	1 1/2"	1.200 - 12.000	175 - 275	90	163,0	43,0	44,0	10,5
MX-EC 155 TS	1 1/2"	1.550 - 15.500	195 - 295	100	181,0	49,0	44,0	13,5
MX-EC 200 TS	2 1/2"	2.000 - 20.500	210 - 323	112	210,0	55,0	44,0	20,5
MSX 250 TS	2 1/2"	2.500 - 25.000	185 - 290	118	229,5	57,5	78,0	29,5
MSX 400 TS	2 1/2"	4.000 - 40.000	229 - 362	136	273,5	66,5	78,0	49,5
MSX 650 TS	3 1/2"	6.500 - 65.000	260 - 415	155	323,5	78,0	78,0	77,7

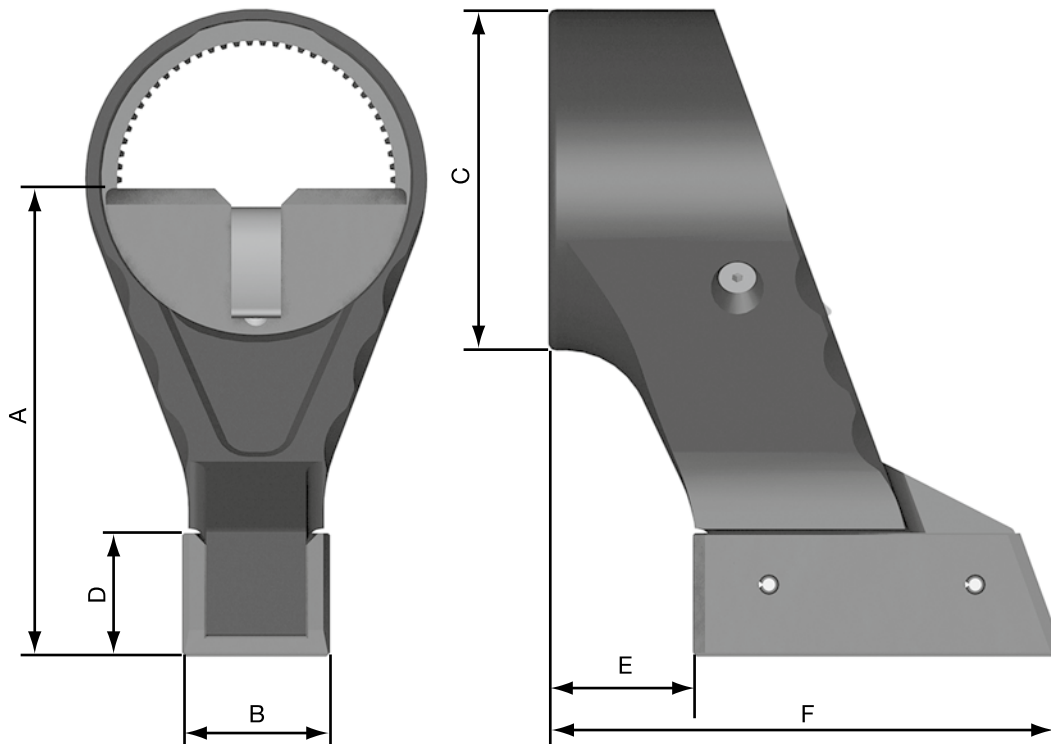


Vierkantadapter
Square drive adapters

Typ Type		Code Nr. Code no.	A ■	B (mm)	C (mm)	D (mm)	MT _{max} (Nm)	Gewicht Weight (kg)
MX-EC 20 TS	AP 075	B93-042-1-00002	3/4"	87,0	23	28	1.000	0,35
	AP 100	B93-042-1-00001	1"	91,0	27	32	2.100	0,45
MX-EC 45 TS	AP 100	B93-032-1-00001	1"	106,5	27	32	4.500	0,65
	AP 150	B93-032-1-00002	1 1/2"	119,5	40	45	4.500	0,95
MX-EC 75 TS	AP 150	B93-038-1-00005	1 1/2"	132,5	40	45	7.500	1,25
MX-EC 95 TS	AP 150	B93-041-1-00500	1 1/2"	136,5	41	44	9.500	1,23
MX-EC 120 TS	AP 150	B93-046-1-00081	1 1/2"	141,5	40	45	12.000	1,75
MX-EC 155 TS	AP 150	B93-048-1-00011	1 1/2"	156,5	40	45	15.500	2,10
	AP 250	B93-048-1-00019	2 1/2"	171,5	55	60	15.500	3,30
MX-EC 200 TS	AP 200	B93-058-1-00046	2 1/2"	189,5	55	60	20.000	4,75
MSX 250 TS	AP 250	B93-058-1-00001	2 1/2"	189,5	55	60	25.000	4,75
MSX 400 TS	AP 250	B93-068-1-00001	2 1/2"	208	55	60	40.000	6,20
MSX 650 TS	AP 250	F93-080-2-06405	2 1/2"	232	55	60	50.000	8,70
	AP 350	F93-080-2-08905	3 1/2"	262	85	90	65.000	12,00

Abstützungen mit Sicherheitsverriegelung

Reaction arms with safety latch

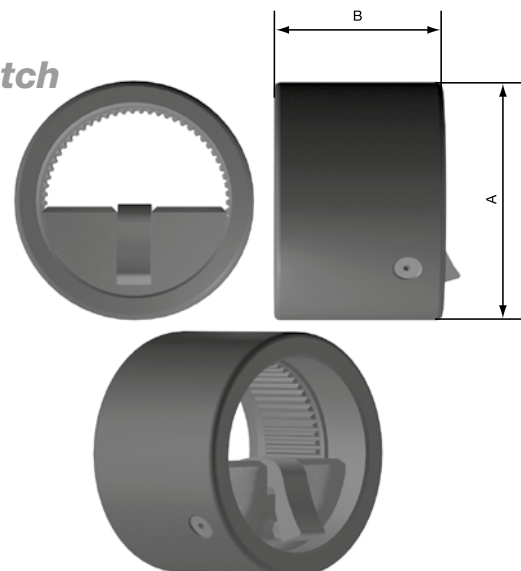


Typ/ Type	Code Nr. Code no.	A (mm)	B (mm)	C (mm)	D (mm)	E (mm)	F (mm)	Gewicht Weight (kg)
MX-EC 20 TS	B50-020-1-00420	100	36	70	28	30	90	0,7
MX-EC 45 TS	B50-045-1-05601	111	36	83	35	35	123	1,1
MX-EC 75 TS	B50-075-1-04711	137	40	95	35	37	155	1,8
MX-EC 95 TS	B50-095-1-01100	160	40	107	35	60	158	1,9
MX-EC 120 TS	B50-120-1-00115	160	46	112	35	62	163	2,6
MX-EC 155 TS	B50-155-1-00140	169	46	128	41	74	174	3,2
MX-EC 200 TS	B50-200-1-00240	200	61	146	53	85	157	5,6
MSX 250 TS	B50-250-1-00110	223	66	190	53	46	157	6,4
MSX 400 TS	B50-400-1-00110	248	95	225	55	64	197	10,8
MSX 650 TS	B50-650-1-00110	280	105	254	60	68	223	18,0

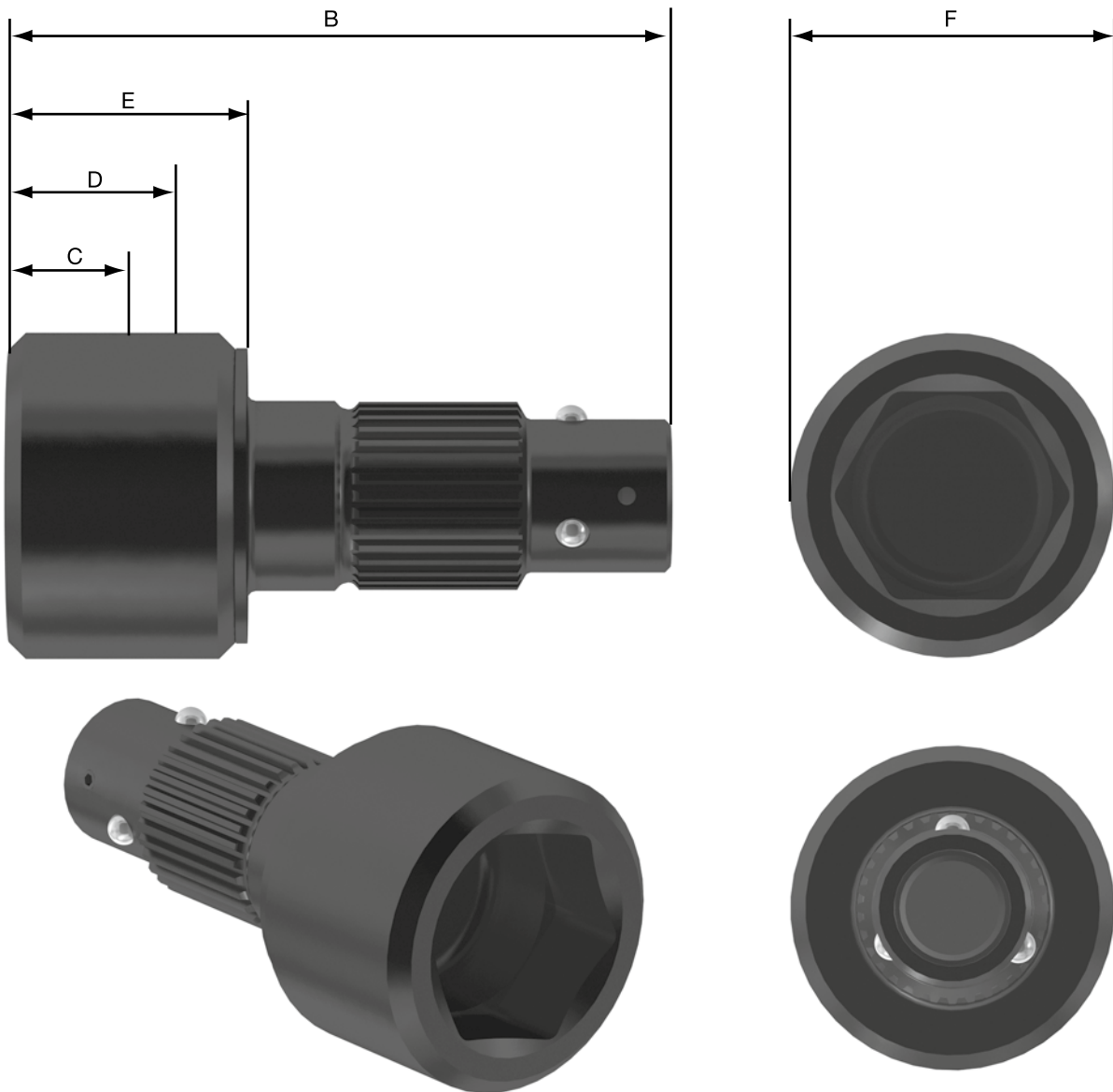
Abstützringe mit Sicherheitsverriegelung

Reaction rings with safety latch

Typ/ Type	Code Nr. Code no.	A (mm)	B (mm)
MX-EC 20 TS	B50-020-1-00520	70	50
MX-EC 45 TS	B50-045-1-08701	85	60
MX-EC 75 TS	B50-075-1-06311	99	78
MX-EC 95 TS	B50-095-1-01000	110	80
MX-EC 120 TS	B50-120-1-03311	118	100
MX-EC 155 TS	B50-155-1-00240	136	100
MX-EC 200 TS	B50-200-1-00141	150	130



Sicherheits-Einstecknüsse für MX-EC/MSX
Splined safety sockets for MX-EC/MSX



Sicherheits-Einstecknüsse für MX-EC 20

Splined safety sockets for MX-EC 20

Typ Type	Code Nr. Code no.	SW A/F (mm)	B (mm)	C (mm)	D (mm)	E (mm)	F (mm)	MT _{max} (Nm)	Gewicht Weight (kg)
SP 24 M	B93-042-1-00014	24	94	12	27	35	39,6	860	0,40
SP 27 M	B93-042-1-00015	27	96	14	29	37	43,5	1150	0,45
SP 30 M	B93-042-1-00008	30	97	15	30	38	47,2	1380	0,50
SP 32 M	B93-042-1-00009	32	98	16	31	39	52,5	2000	0,55
SP 36 M	B93-042-1-00010	36	99	17	32	40	57,0	2100	0,60
SP 41 M	B93-042-1-00011	41	102	20	35	43	64,0	2100	0,75
SP 46 M	B93-042-1-00016	46	104	22	37	45	68,0	2100	0,90
SP 50 M	B93-042-1-00017	50	105	23	38	46	71,0	2100	1,25
SP 55 M	B93-042-1-00005	55	108	26	41	49	77,0	2100	1,25

Sicherheits-Einstecknüsse für MX-EC 45

Splined safety sockets for MX-EC 45

Typ Type	Code Nr. Code no.	SW A/F (mm)	B (mm)	C (mm)	D (mm)	E (mm)	F (mm)	MT _{max} (Nm)	Gewicht Weight (kg)
SP 30 M	B93-032-1-00008	30	112,0	15	30	37,5	47,2	1380	0,80
SP 32 M	B93-032-1-00009	32	113,0	16	30	38,5	52,5	2000	0,80
SP 36 M	B93-032-1-00025	36	116,5	17	32	42,0	57,5	2410	0,90
SP 41 M	B93-032-1-00023	41	119,5	20	35	45,0	64,0	3330	1,00
SP 46 M	B93-032-1-00028	46	121,5	22	37	47,0	70,0	4110	1,15
SP 50 M	B93-032-1-00030	50	128,5	23	38	54,0	75,0	4500	1,55
SP 55 M	B93-032-1-00031	55	131,5	26	41	57,0	80,0	4500	1,75
SP 60 M	B93-032-1-00033	60	133,5	28	43	59,0	85,0	4500	2,05
SP 65 M	B93-032-1-00034	65	136,5	31	46	62,0	90,0	4500	2,25
SP 70 M	B93-032-1-00035	70	141,5	32	47	67,0	97,0	4500	2,80

Sicherheits-Einstecknüsse für MX-EC 75

Splined safety sockets for MX-EC 75

Typ Type	Code Nr. Code no.	SW A/F (mm)	B (mm)	C (mm)	D (mm)	E (mm)	F (mm)	MT _{max} (Nm)	Gewicht Weight (kg)
SP 36 M	B93-038-1-00007	36	127,5	17	32	39	57,5	2410	1,60
SP 41 M	B93-038-1-00008	41	130,5	20	35	42	64,0	3330	1,60
SP 46 M	B93-038-1-00009	46	132,5	22	37	44	76,0	5850	1,70
SP 50 M	B93-038-1-00010	50	133,5	23	38	45	81,0	6680	1,95
SP 55 M	B93-038-1-00011	55	147,5	26	41	59	86,0	7500	2,05
SP 60 M	B93-038-1-00012	60	149,5	28	43	61	90,0	7500	3,05
SP 65 M	B93-038-1-00013	65	152,5	31	46	64	96,0	7500	3,45
SP 70 M	B93-038-1-00014	70	153,5	32	47	65	102,0	7500	3,65
SP 75 M	B93-038-1-00015	75	155,5	34	49	67	108,0	7500	3,90

Sicherheits-Einstecknüsse für MX-EC 95 auf Anfrage.
Splined safety sockets for MX-EC 95 on request.

Sicherheits-Einstecknüsse für MX-EC 120 Splined safety sockets for MX-EC 120

Typ Type	Code Nr. Code no.	SW A/F (mm)	B (mm)	C (mm)	D (mm)	E (mm)	F (mm)	MT _{max} (Nm)	Gewicht Weight (kg)
SP 41 M	auf Anfrage/on request	41	139,5	20	35	42	70	4785	1,75
SP 46 M	auf Anfrage/on request	46	141,5	22	37	44	76	5850	1,85
SP 50 M	auf Anfrage/on request	50	142,5	23	38	45	81	6680	2,10
SP 55 M	auf Anfrage/on request	55	156,5	26	41	59	87	8270	2,20
SP 60 M	auf Anfrage/on request	60	158,5	28	43	61	94	10170	3,20
SP 65 M	auf Anfrage/on request	65	161,5	31	46	64	100	12000	3,60
SP 70 M	auf Anfrage/on request	70	162,5	32	47	65	104	12000	3,80
SP 75 M	auf Anfrage/on request	75	164,5	34	49	67	110	12000	4,05
SP 80 M	auf Anfrage/on request	80	168,5	38	53	76	116	12000	4,85
SP 85 M	auf Anfrage/on request	85	171,5	41	56	79	122	12000	5,35
SP 90 M	auf Anfrage/on request	90	173,5	44	59	82	128	12000	5,75
SP 95 M	auf Anfrage/on request	95	176,5	47	62	85	132	12000	5,95

Sicherheits-Einstecknüsse für MX-EC 155 Splined safety sockets for MX-EC 155

Typ Type	Code Nr. Code no.	SW A/F (mm)	B (mm)	C (mm)	D (mm)	E (mm)	F (mm)	MT _{max} (Nm)	Gewicht Weight (kg)
SP 46 M	B93-048-1-00008	46	155,5	22	37	44	76	5850	2,10
SP 50 M	B93-048-1-00020	50	156,5	23	38	45	81	6680	2,35
SP 55 M	B93-048-1-00009	55	170,5	26	41	59	87	8270	2,45
SP 60 M	B93-048-1-00021	60	172,5	28	43	61	94	10170	3,45
SP 65 M	B93-048-1-00010	65	175,5	31	46	64	100	12180	3,85
SP 70 M	B93-048-1-00022	70	176,5	32	47	65	106	13540	4,05
SP 75 M	B93-048-1-00012	75	183,5	34	49	72	112	15430	4,30
SP 80 M	B93-048-1-00013	80	187,5	38	53	76	119	15500	5,10
SP 85 M	B93-048-1-00014	85	190,5	41	56	79	125	15500	5,60
SP 90 M	B93-048-1-00015	90	193,5	44	59	82	131	15500	6,00
SP 95 M	B93-048-1-00016	95	196,5	47	52	85	132	15500	6,20
SP 100 M	B93-048-1-00023	100	201,5	49	64	90	144	15500	6,90
SP 105 M	B93-048-1-00017	105	204,5	52	67	93	150	15500	7,60
SP 110 M	B93-048-1-00027	110	207,5	55	70	96	156	15500	8,30

Sicherheits-Einstecknüsse für MX-EC 200 auf Anfrage.
Splined safety sockets for MX-EC 200 on request.

Sicherheits-Einstecknüsse für MSX 250 Splined safety sockets for MSX 250

Typ Type	Code Nr. Code no.	SW A/F (mm)	B (mm)	C (mm)	D (mm)	E (mm)	F (mm)	MT _{max} (Nm)	Gewicht Weight (kg)
SP 50 M	B93-058-1-00017	50	174,5	23	38	45	81	6680	4,00
SP 55 M	B93-058-1-00018	55	188,5	26	41	59	87	8270	4,35
SP 60 M	B93-058-1-00019	60	190,5	28	43	61	94	10170	4,90
SP 65 M	B93-058-1-00020	65	193,5	31	46	64	100	12180	5,50
SP 70 M	B93-058-1-00021	70	201,5	32	52	72	112	17950	5,95
SP 75 M	B93-058-1-00022	75	203,5	34	54	74	118	19650	6,30
SP 80 M	B93-058-1-00023	80	207,5	38	58	78	125	24250	7,00
SP 85 M	B93-058-1-00012	85	210,5	41	61	81	131	25000	7,50
SP 90 M	B93-058-1-00024	90	213,5	44	64	84	137	25000	7,95
SP 95 M	B93-058-1-00006	95	216,5	47	67	87	142	25000	8,35
SP 100 M	B93-058-1-00025	100	218,5	49	69	89	148	25000	9,10
SP 105 M	B93-058-1-00013	105	221,5	52	72	92	153	25000	9,75
SP 110 M	B93-058-1-00007	110	224,5	55	75	95	159	25000	10,55
SP 115 M	B93-058-1-00026	115	226,5	58	78	97	165	25000	11,30

Sicherheits-Einstecknüsse für MSX 400

Splined safety sockets for MSX 400

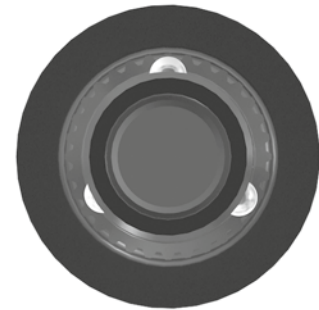
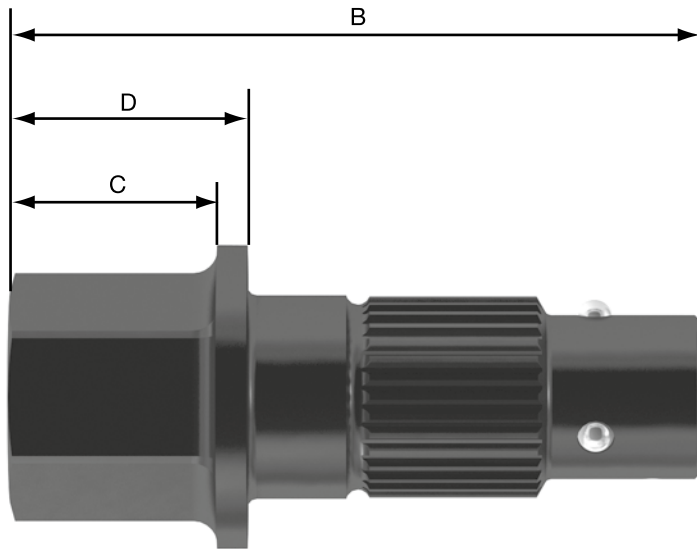
Typ Type	Code Nr. Code no.	SW A/F (mm)	B (mm)	C (mm)	D (mm)	E (mm)	F (mm)	MT _{max} (Nm)	Gewicht Weight (kg)
SP 70 M	B93-068-1-00002	70	226	33	56	78	112	17850	7,90
SP 75 M	B93-068-1-00003	75	227	34	57	79	118	19650	8,30
SP 80 M	B93-068-1-00004	80	231	38	61	83	125	24250	8,90
SP 85 M	B93-068-1-00005	85	234	41	64	86	131	27770	9,40
SP 90 M	B93-068-1-00006	90	236	43	66	88	137	30840	9,90
SP 95 M	B93-068-1-00007	95	239	46	69	91	143	34840	10,50
SP100 M	B93-068-1-00008	100	242	49	72	94	150	40000	11,30
SP105 M	B93-068-1-00009	105	245	52	75	97	156	40000	11,90
SP110 M	B93-068-1-00010	110	248	55	78	100	163	40000	12,80
SP115 M	B93-068-1-00011	115	251	58	81	103	169	40000	13,50
SP120 M	B93-068-1-00012	120	254	61	84	106	176	40000	14,40
SP125 M	B93-068-1-00013	125	256	63	86	108	180	40000	14,70
SP130 M	B93-068-1-00014	130	258	65	88	110	186	40000	15,40

Sicherheits-Einstecknüsse für MSX 650

Splined safety sockets for MSX 650

Typ Type	Code Nr. Code no.	SW A/F (mm)	B (mm)	C (mm)	D (mm)	E (mm)	F (mm)	MT _{max} (Nm)	Gewicht Weight (kg)
SP 80 M	B93-080-9-08000	80	265	38	63	93	125	24250	11,7
SP 85 M	B93-080-9-08500	85	268	41	66	96	131	27770	12,3
SP 90 M	B93-080-9-09000	90	270	43	68	98	137	30840	12,8
SP 95 M	B93-080-9-09500	95	273	46	71	101	143	34840	13,5
SP100 M	B93-080-9-10000	100	276	49	74	104	150	40420	14,4
SP105 M	B93-080-9-10500	105	279	52	77	107	156	45000	15,6
SP110 M	B93-080-9-11000	110	282	55	80	110	163	51650	16,1
SP115 M	B93-080-9-11500	115	285	58	83	113	169	57000	16,9
SP120 M	B93-080-9-12000	120	288	61	86	116	178	65000	18,5
SP125 M	B93-080-9-12500	125	290	63	88	118	184	65000	19,3
SP130 M	B93-080-9-13000	130	292	65	90	120	190	65000	20,2
SP135 M	B93-080-9-13500	135	296	69	94	124	196	65000	21,3
SP 140 M	B93-080-9-14000	140	297	70	95	125	200	65000	21,6
SP 145 M	B93-080-9-14500	145	299	72	97	127	207	65000	22,8

Sicherheits-Inbuseinsätze für MX-EC/MSX
Splined safety hex inserts for MX-EC/MSX



Sicherheits-Inbuseinsätze für MX-EC 20

Splined safety hex inserts for MX-EC 20

Typ Type	Code Nr. Code no.	SW A/F (mm)	B (mm)	C (mm)	D (mm)	MT _{max} (Nm)	Gewicht Weight (kg)
CP 14 M	B93-042-1-00018	14	79	15	20	570	0,25
CP 17 M	B93-042-1-00019	17	84	20	25	1000	0,25
CP 19 M	B93-042-1-00020	19	84	20	25	1450	0,30
CP 22 M	B93-042-1-00003	22	89	25	30	2100	0,30
CP 24 M	B93-042-1-00021	24	90	26	31	2100	0,30
CP 27 M	B93-042-1-00006	27	95	31	36	2100	0,30

Sicherheits-Inbuseinsätze für MX-EC 45

Splined safety hex inserts for MX-EC 45

Typ Type	Code Nr. Code no.	SW A/F (mm)	B (mm)	C (mm)	D (mm)	MT _{max} (Nm)	Gewicht Weight (kg)
CP 17 M	B93-032-1-00012	17	99,5	20	25	1000	0,50
CP 19 M	B93-032-1-00013	19	99,5	20	25	1450	0,55
CP 22 M	B93-032-1-00014	22	104,5	25	30	2200	0,55
CP 24 M	B93-032-1-00015	24	105,5	26	31	2850	0,60
CP 27 M	B93-032-1-00016	27	110,5	31	36	4100	0,65
CP 30 M	B93-032-1-00017	30	110,5	31	36	4500	0,70
CP 32 M	B93-032-1-00018	32	115,5	36	41	4500	0,80
CP 36 M	B93-032-1-00019	36	115,5	36	41	4500	0,85

Sicherheits-Inbuseinsätze für MX-EC 75

Splined safety hex inserts for MX-EC 75

Typ Type	Code Nr. Code no.	SW A/F (mm)	B (mm)	C (mm)	D (mm)	MT _{max} (Nm)	Gewicht Weight (kg)
CP 19 M	B93-038-1-00016	19	111,5	20	25	1450	0,85
CP 22 M	B93-038-1-00017	22	116,5	25	30	2200	0,85
CP 24 M	B93-038-1-00018	24	117,5	26	31	2850	0,95
CP 27 M	B93-038-1-00019	27	122,5	31	36	4100	0,95
CP 30 M	B93-038-1-00020	30	122,5	31	36	5040	1,00
CP 32 M	B93-038-1-00021	32	127,5	36	41	6020	1,05
CP 36 M	B93-038-1-00022	36	127,5	36	41	7500	1,10

Sicherheits-Inbuseinsätze für MX-EC 95 auf Anfrage.
Splined safety hex inserts for MX-EC 95 on request.

Sicherheits-Inbuseinsätze für MX-EC 120 Splined safety hex inserts for MX-EC 120

Typ Type	Code Nr. Code no.	SW A/F (mm)	B (mm)	C (mm)	D (mm)	MT _{max} (Nm)	Gewicht Weight (kg)
CP 27 M	auf Anfrage/on request	27	138,5	36	41	4100	1,35
CP 30 M	auf Anfrage/on request	30	138,5	36	41	5040	1,35
CP 32 M	auf Anfrage/on request	32	143,5	41	46	6020	1,40
CP 36 M	auf Anfrage/on request	36	143,5	41	46	8700	1,50
CP 41 M	auf Anfrage/on request	41	146,5	44	49	12000	1,60
CP 46 M	auf Anfrage/on request	46	146,5	44	49	12000	1,70
CP 50 M	auf Anfrage/on request	50	147,5	45	50	12000	1,85

Sicherheits-Inbuseinsätze für MX-EC 155 Splined safety hex inserts for MX-EC 155

Typ Type	Code Nr. Code no.	SW A/F (mm)	B (mm)	C (mm)	D (mm)	MT _{max} (Nm)	Gewicht Weight (kg)
CP 27 M	B93-048-1-00004	27	152,5	36	41	4100	1,45
CP 30 M	B93-048-1-00024	30	152,5	36	41	5040	1,50
CP 32 M	B93-048-1-00005	32	157,5	41	46	6020	1,60
CP 36 M	B93-048-1-00006	36	157,5	41	46	8700	1,60
CP 41 M	B93-048-1-00007	41	160,5	44	49	12750	1,70
CP 46 M	B93-048-1-00018	46	160,5	44	49	15500	1,80
CP 50 M	B93-048-1-00025	50	161,5	45	50	15500	2,00
CP 55 M	B93-048-1-00026	55	166,5	50	55	15500	2,25

Sicherheits-Inbuseinsätze für MX-EC 200 auf Anfrage.
Splined safety hex inserts for MX-EC 200 on request.

Sicherheits-Inbuseinsätze für MSX 250 Splined safety hex inserts for MSX 250

Typ Type	Code Nr. Code no.	SW A/F (mm)	B (mm)	C (mm)	D (mm)	MT _{max} (Nm)	Gewicht Weight (kg)
CP 32 M	B93-058-1-00027	32	175,5	41	46	6020	3,00
CP 36 M	B93-058-1-00028	36	175,5	41	46	8070	3,10
CP 41 M	B93-058-1-00029	41	178,5	44	49	12750	3,15
CP 46 M	B93-058-1-00030	46	178,5	44	49	17900	3,25
CP 50 M	B93-058-1-00031	50	179,5	45	50	23000	3,45
CP 55 M	B93-058-1-00032	55	184,5	50	55	25000	3,65
CP 60 M	B93-058-1-00033	60	189,5	55	60	25000	3,90
CP 55 M	B93-048-1-00026	55	166,5	50	55	15500	2,25

Sicherheits-Inbuseinsätze für MSX 400
Splined safety hex inserts for MSX 400

Typ Type	Code Nr. Code no.	SW A/F (mm)	B (mm)	C (mm)	D (mm)	MT _{max} (Nm)	Gewicht Weight (kg)
CP 36 M	B93-068-1-00015	36	194	41	46	8700	4,45
CP 41 M	B93-068-1-00016	41	197	44	49	12750	4,60
CP 46 M	B93-068-1-00017	46	197	44	49	17900	4,70
CP 50 M	B93-068-1-00018	50	198	45	50	23000	4,90
CP 55 M	B93-068-1-00019	55	203	50	55	31000	5,10
CP 60 M	B93-068-1-00020	60	208	55	60	40000	5,40
CP 65 M	B93-068-1-00021	65	213	60	65	40000	5,80
CP 75 M	B93-068-1-00022	75	218	65	70	40000	6,60

Sicherheits-Inbuseinsätze für MSX 650
Splined safety hex inserts for MSX 650

Typ Type	Code Nr. Code no.	SW A/F (mm)	B (mm)	C (mm)	D (mm)	MT _{max} (Nm)	Gewicht Weight (kg)
CP 41 M	B93-068-1-00015	41	212	44	49	12750	6,50
CP 46 M	B93-068-1-00016	46	212	44	49	17900	6,50
CP 50 M	B93-068-1-00017	50	222	45	50	23000	6,80
CP 55 M	B93-068-1-00018	55	227	50	55	31000	7,10
CP 60 M	B93-068-1-00019	60	232	55	60	40000	7,40
CP 65 M	B93-068-1-00020	65	237	60	65	51000	7,80
CP 75 M	B93-068-1-00021	75	242	65	70	65000	8,50



... a successful connection!

Maschinenfabrik Wagner GmbH & Co. KG
 Birrenbachshöhe · 53804 Much · Germany

Tel. national: (02245) 62-0
Fax national: (02245) 62-66
Phone international: +49 (0)2245 62-10
Fax international: +49 (0)2245 62-22

info@plarad.com · www.plarad.com

Nachdruck und Kopie, auch auszugsweise, nur mit vorheriger schriftlicher Genehmigung. Änderungen vorbehalten. Für Druck- und Informationsfehler übernehmen wir keine Verantwortung. / Reproduction and copying of this volume, in whole or in part, is permissible only with express written permission. Subject to amendment. We take no responsibility for printing errors or inaccurate information. Stand/Version: 2015/06/10 · EK 10387 - 100 DE/EN